



**Auspack- und Handlinghinweise zu
ZEUS-Solarmodulen**

www.heckert-solar.com

Hinweise zum Auspacken der Standardverpackung mit 36 Modulen

- Entfernen Sie zunächst die Folierung und alle Spannbänder.
- Öffnen Sie den Deckel und entfernen die Umverpackung.
- Lösen Sie die inneren Spannbänder. Achtung, unbedingt die Module durch 2. Person **sichern!**
- Die Module sind durch zusätzliche Klebebänder gesichert. Lösen Sie diese vom ersten Modul erst, wenn Sie sicher sind, dass es mit dem folgenden Modul gut verklebt ist.
- Entnehmen und sichern Sie nach und nach die Module vorsichtig. (z.B. auf eine andere Palette)

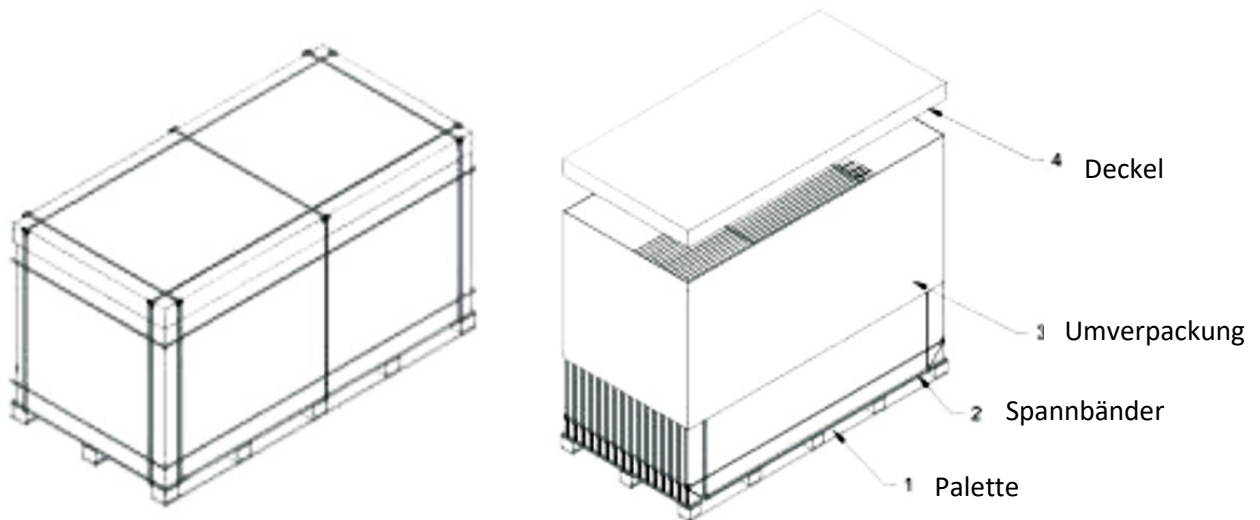


Abbildung 1: Standardverpackung: Palette mit 36 Modulen

Hinweise zum Auspacken der Kommissionier-Verpackung mit bis zu 22 Modulen

- Entfernen Sie die Spannbänder und die Umverpackung.
- Entfernen Sie die oberen Abstandshalter.
- Entnehmen und sichern Sie die Module vorsichtig gleichmäßig.

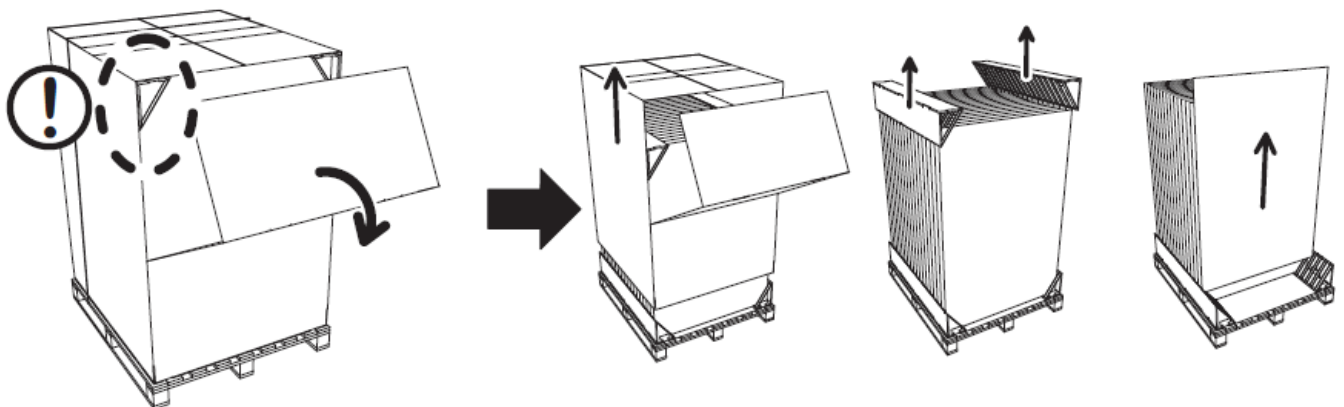




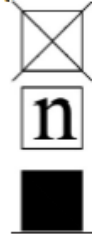
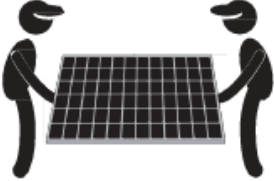


Abbildung 2: Kommissionier-Verpackung: Palette mit 22 Modulen oder weniger

	<p>Die Paletten sind nur teilweise foliert und können bei Feuchtigkeit durchweichen und instabil werden.</p> <p>Die Steckverbinder können durch Feuchtigkeit geschädigt werden.</p> <p>Setzen Sie die Paletten / Module daher NIEMALS Regen oder Feuchtigkeit aus.</p>
	<p>Solarmodule sind zerbrechlich.</p> <p>Behandeln Sie die Paletten sowie unverpackte Module mit Vorsicht.</p>
	<p>Das Packstück darf während des Transportes niemals auf dem Kopf stehen</p>
	<p>Betreten Sie die Verpackung und das Modul nie.</p>
	<p>Stapeln Sie niemals mehr als 2 Paletten der Standardverpackung übereinander.</p> <p>Kommissionier-Verpackungen dürfen NICHT gestapelt werden.</p>
	<p>Zum Auspacken und Handling der Module werden immer 2 Personen benötigt.</p>