



Heckert Solar
Die Energiekompetenz

Installations- und Betriebsanleitung

PV-Modul NeMo 3.0 120 M



**Produktgarantie
serienmäßig**



**Nachhaltig produziert
mit Ökostrom**



**Hergestellt in
Deutschland**

Installations- und Betriebsanleitung

Diese Anleitung wendet sich an Händler, Installateure und Betreiber von PV-Anlagen mit monokristallinen Hochleistungs-Solarmodulen aus der Fertigung der Heckert Solar GmbH. Sie soll gewährleisten, dass die installierte PV-Anlage über die gesamte Laufzeit optimale Erträge erzielt. Die Nichteinhaltung kann zum Verlust der Garantie führen. Bitte lesen Sie die Anleitung daher aufmerksam durch.

Heckert Solar Markenmodule dürfen nur durch qualifizierte Fachfirmen montiert werden. Bitte beachten Sie die für die Installation und den Betrieb photovoltaischer Anlagen relevanten Normen und Vorschriften, wie z.B. VDE-Bestimmungen, DIN-Normen, VDEW-Richtlinie, die TAB der zuständigen Netzbetreiber sowie die Regeln der Berufsgenossenschaften zum Unfallschutz, insbesondere auch IEC 62446 zur Inbetriebnahme und Wartung. Die Nichteinhaltung kann zu erheblichen Personen- und Sachschäden führen. Grundlage für unsere Angaben in dieser Installations- und Betriebsanleitung bilden die in Deutschland geltenden Normen und Gesetze.

Die Installationsanleitung sollte Bestandteil der Anlagendokumentation sein und dem Anlagenbetreiber jeder Zeit zur Verfügung stehen.

Heckert Solar behält sich vor, das vorliegende Dokument jederzeit ohne Vorankündigung zu ändern. Bitte nutzen Sie die jeweils aktuellste Ausfertigung. Sie finden diese auf unserer Homepage unter

<http://www.heckertsolar.com/de/downloads/partner-download-center/montage.html>.

Diese Installations- und Betriebsanleitung befindet sich in Übereinstimmung mit der IEC 61730-1:2016.

Übersicht

1. Gefahren- & Sicherheitshinweise
2. Allgemeine Hinweise zu PV-Anlagen
3. Anlieferung & Behandlung der Module
4. Hinweise zum Modul
5. Modulmontage
6. Verbinden und Anschluß der Module
7. Rücknahme & Recycling
8. Produkt- und Leistungsgarantie
9. Haftungsausschluss

1. Gefahren- & Sicherheitshinweise

Solarmodule erzeugen Strom, sobald sie Licht ausgesetzt werden. Eine Spannung von 30 Volt und darüber stellt bei Berührung eine Gefahr dar. Jede Reihen- oder Parallelschaltung von Modulen erhöht die Spannung bzw. Stromstärke. Bei Reihenschaltung von mehr als zwei Solarmodulen können bereits lebensgefährliche Spannungen entstehen!



Lebensgefahr durch Stromschlag!

Durch die vollisolierten Steckkontakte ist zwar ein Berührungsschutz gegeben, achten Sie dennoch darauf, dass beim Umgang mit Solarmodulen

- keine elektrisch leitenden Teile in die Stecker und Buchsen eingeführt werden!
- Solarmodule und Leitungen nicht mit nassen Stecker und Buchsen montiert werden!
- alle Arbeiten an den Leitungen mit äußerster Vorsicht vorgenommen werden!
- im Wechselrichter auch im freigeschalteten Zustand hohe Berührungsspannungen auftreten können!
- bei allen Arbeiten am Wechselrichter und an Leitungen grundsätzlich Vorsicht geboten ist!

Heckert Solar Markenmodule entsprechen der Klasse II.



Lebensgefahr durch Lichtbogen!

Bei der Öffnung eines geschlossenen Stranges (z.B. beim Trennen der Gleichstromleitung vom Wechselrichter unter Last) kann ein tödlicher Lichtbogen entstehen:

- Trennen Sie niemals den Solargenerator vom Wechselrichter, solange dieser mit dem Netz verbunden ist!

Arbeit auf dem Dach

Beachten Sie die gültigen Unfallverhütungsvorschriften. Führen Sie die Installationsarbeiten nicht bei starkem Wind aus. Sichern Sie sich und andere Personen vor dem Herabstürzen. Verhindern Sie das mögliche Herabfallen von Gegenständen. Sichern Sie den Arbeitsbereich, damit keine anderen Personen verletzt werden können.

2. Allgemeine Hinweise zu PV-Anlagen

Ausrichtung

Das Solarmodul erzielt den höchsten Ertrag bei einer Ausrichtung nach Süden (auf der Südhalbkugel nach Norden). Der optimale Neigungswinkel außerhalb des Wendekreises kann nachfolgender Formel abgeschätzt werden:

$$\text{Neigungswinkel} = \text{Breitengrad des Aufstellungsortes} - 20^\circ.$$

Abweichungen von der optimalen Ausrichtung und Neigung der Module führen zu Ertragsminderung.

Neigungswinkel $>75^\circ$ können zu regionalen Einschränkungen führen.

Standort

Die für die Installation vorgesehene Fläche sollte möglichst frei von Verschattungen jeglicher Art (Häuser, Bäume, Kamine, Gauben, Antennen, Satellitenschüsseln, Kabel usw.) sein, da dadurch die Leistungsfähigkeit der Solarmodule signifikant reduziert wird. Auch partielle Verschattungen führen zu erheblichen Ertragsminderungen. Als verschattungsfrei gilt ein Modul, wenn es vollflächig ganzjährig nicht verschattet wird und auch an den kalendarisch ungünstigen Tagen mit niedrigem Sonnenstand über mehrere Stunden ein ungehinderter Lichteinfall möglich ist.

Hinterlüftung

Die Leistung von Solarmodulen lässt bei Erwärmung deutlich nach. Eine Hinterlüftung vermeidet einen leistungsmindernden Wärmestau. Der sogenannte Kamineffekt (Luftzug hinter den Modulen) sollte möglichst nicht behindert werden (z.B. Dachfenster, Kollektoren).

Reinigung/Wartung

Bei einer ausreichenden Neigung der Module ($>15^\circ$) ist ein Selbstreinigungseffekt durch Regen und Schnee gegeben. Eine Reinigung der Module ist dann im Allgemeinen nicht erforderlich.

Die Verschmutzung der Module ist jedoch stark von den Umgebungsbedingungen abhängig und sollte jährlich geprüft werden. Bei starker Verschmutzung empfehlen wir die Reinigung der abgekühlten Module (z.B. während der Morgenstunden) mit viel lauwarmen, entmineralisiertem Wasser und einem schonenden Reinigungsgerät, da scharfkantige Gegenstände zu Kratzern auf der Oberfläche oder Zerstörung der Antirefleksions (AR)-Beschichtung führen können. Bei Modulen mit AR-Glas sollten saubere, fusselfreie Baumwoll-, Mikrofaser- oder Papiertücher verwendet werden. Fettige oder ölige Rückstände können mit Alkohol bzw. Alkohol/Wasser Mischungen entfernt werden. Auf starke Säuren, Laugen, Reiniger auf Benzinbasis, Dampf sowie heiße Reiniger sollte ebenso verzichtet werden, wie auf Reiniger mit Silikonölen, Fluoriden oder Wachsen, Polituren, alkalische Reiniger und Reiniger mit Scheuermitteln sowie Hochdruckreiniger. Jegliche Methoden, Mittel und Bedingungen, welche Na-Ionen aus der Glasoberfläche austauschen können, sind zur Glasreinigung ungeeignet. Ebenso ungeeignet sind alle abrasiven Reinigungsmittel und -utensilien. Bitte beachten Sie, dass zu hohe Temperaturunterschiede zu Spannungen im Glas führen können, die das Modul zerstören können.



Bitte unbedingt darauf achten, dass bei Reinigungs- und Wartungsarbeiten die Erdung nicht unterbrochen oder zerstört wird!

3. Anlieferung & Behandlung der Module

Die Ware ist bei Anlieferung unverzüglich auf Vollständigkeit und Unversehrtheit zu prüfen. Nur Schäden, welche auf dem Frachtbrief des Fahrers vermerkt und Heckert Solar sofort schriftlich mitgeteilt werden, können als Transportschäden anerkannt werden.

Im Allgemeinen sind unsere Markenmodule jeweils stehend auf einer Einwegpalette zu 30 bzw. max. 19 Modulen verpackt. Vorsicht beim Auspacken, Transportieren und Zwischenlagern. Wir empfehlen die Module bis zu ihrer Verwendung in der Verpackung zu belassen. Stellen Sie die Paletten immer auf waagerechten und befestigten Boden ab und stapeln Sie diese auf keinen Fall.

	Standard Verpackung	Kommissionier- Verpackung
Anzahl Module/Pal	19-30	1-19
Außenmaß(B x L x H)	1,1mx1,2mx1,94m	1,1mx1,2mx1,94
Gewicht volle Pal.	645 kg	420 kg
Menge pro LKW	24 Pal. * 30 Mod.= 720 St.	24 Pal. * 19 Mod.= 456 St.



Die Verpackung ist nicht foliert und somit nicht regenbeständig!



Bitte achten Sie unbedingt auf die Entnahmehinweise auf der Verpackung! Lösen Sie auf keinen Fall das hintere Halteband bei Paletten mit 29 Modulen!

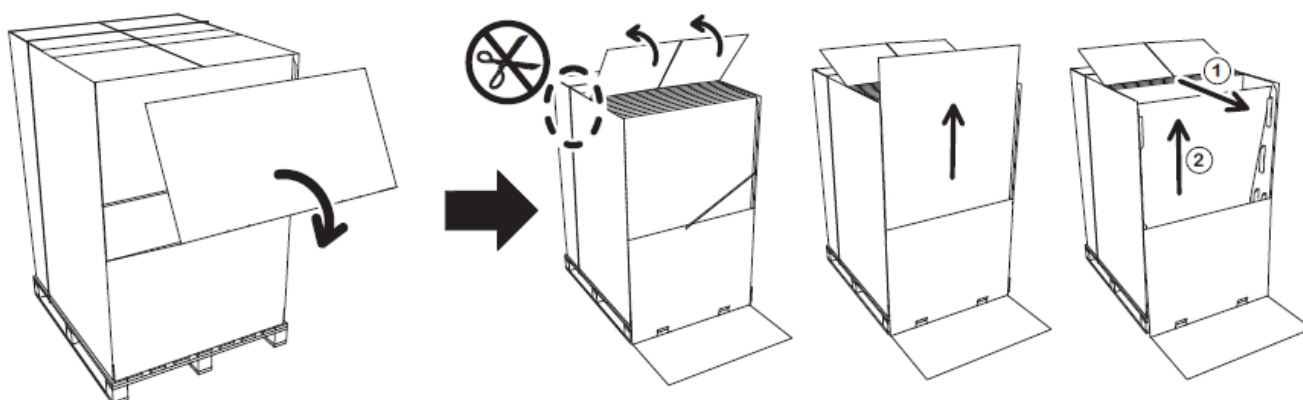


Abbildung 1: Standardverpackung: Palette mit 29 Modulen

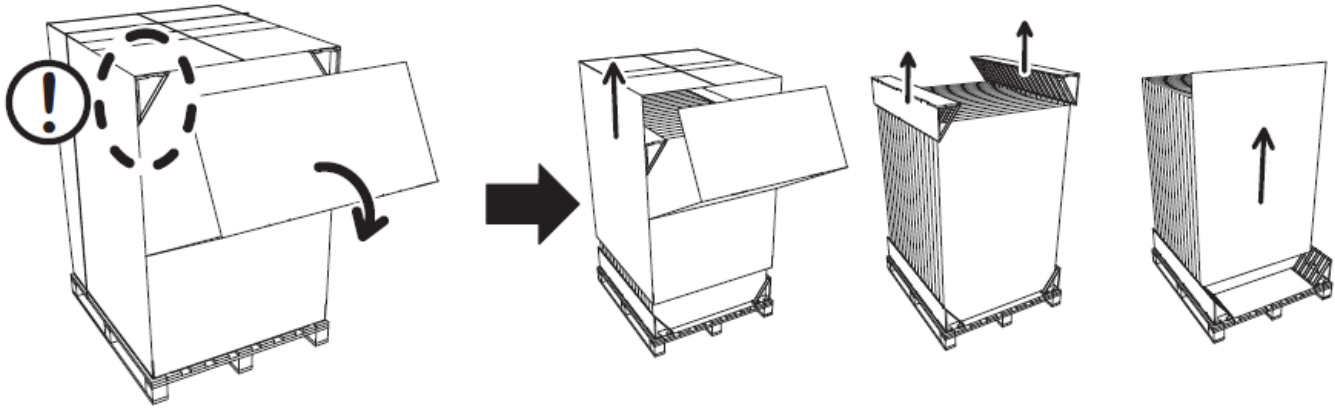


Abbildung 2: Kommissionierverpackung: Palette mit 19 Modulen oder weniger



Vorsicht beim Umgang mit den Modulen!

- Tragen Sie die Module mit beiden Händen. Benutzen Sie die Anschlussdosen oder das/die Kabel nicht als Griff. Achten Sie bei Transport und Montage darauf, dass auf Anschlussdosen und Kabel weder Druck noch Zug ausgeübt wird.
- Setzen Sie die Module keinen harten Erschütterungen aus! Stellen Sie die Module nicht unsanft auf hartem Boden ab. Stellen Sie die Module nicht auf deren Ecken ab. Legen Sie die Module nicht ungeschützt aufeinander. Legen Sie keine Gegenstände auf den Modulen ab. **Betreten Sie niemals die Module!** Lassen Sie die Module nicht fallen und bearbeiten Sie sie nicht mit harten und spitzen Gegenständen.
- Das Verbinden der Module hat mit Sorgfalt und ohne Gewalteinwirkung entsprechend der Anleitung zu erfolgen. Halten Sie alle elektrischen Kontakte sauber und trocken.
- Für die eventuelle Zwischenlagerung sollte ein trockener, belüfteter Raum zur Verfügung gestellt werden.
- Zur Anlagendokumentation empfiehlt es sich, im Anlagenplan die Seriennummer am Einbauort zu notieren.
- Montieren Sie keine Module mit Beschädigungen.



Bitte beachten Sie die speziellen Handlungshinweise bei Solarmodulen mit AR-Glas.

Die Oberfläche von AR-Gläsern hat gegenüber nicht beschichteten Gläsern eine vergleichbare Beständigkeit gegen mechanische oder chemische Einflüsse und sollte mit gleicher Sorgfalt behandelt werden. Aufgrund der speziellen Reflexionseigenschaften sind leichte Verschmutzungen jedoch besser sichtbar als auf nicht beschichteten Gläsern. Insbesondere Fette/Öle sind bereits in kleinen Mengen sichtbar und können die Transmission beeinflussen. Um diese Abdrücke zu vermeiden, sollten die Module ausschließlich mit sauberen Handschuhen berührt werden.

4. Hinweise zum Modul

Zertifizierungen, Leistungsdaten

Die Leistungsdaten sowie Hinweise zu den Zertifikaten unserer Markenmodule entnehmen Sie bitte den Datenblättern der jeweiligen Serie.

Einsatz

Bitte beachten Sie für den Einsatz unserer Markenmodule insbesondere folgende Punkte:

- Die Installation bzw. der Betrieb der Solarmodule ist bis zu einer Höhenlage von max. 2000m über NN zugelassen.
- Die Funktion der Module ist bei einer Umgebungstemperatur von -40 bis +40°C getestet. Dieser Bereich sollte eingehalten werden.
- Das Solarmodul ist nicht seewassertauglich (empfohlener Abstand zum Meer 500 m).

- Das Modul darf nicht außergewöhnlichen chemischen Belastungen (z.B. Emissionen durch produzierende Betriebe) ausgesetzt werden.
- Das Solarmodul nicht in Flüssigkeit eintauchen.
- Keine Linsen oder Spiegel zur Lichtbündelung verwenden (Gefahr durch Überhitzung).
- Vermeiden Sie die Beschädigung des Moduls durch Hartmetall- oder Diamantgegenstände.
- Solarmodule vor Überspannung schützen, z.B. Spannungsspitzen von Batterie-Ladegeräten, Generatoren der Lichtmaschinen usw., im Zweifelsfall bitte bei Ihrem Fachhändler nachfragen.
- Sollen Solarmodule an Stromspeicher angeschlossen werden, sind die Sicherheitshinweise des jeweiligen Herstellers zu beachten.
- Kinder von Solarmodulen fernhalten.

In südlichen Regionen kann ein PV-Modul höhere Ströme und Spannungen liefern als es bei den genormten Prüfbedingungen (Standard Testbedingungen) angegeben wurde. Zur Bestimmung der Spannungsbemessungswerte von Bauteilen, Strombemessungswerte von Leitern, Größen der Sicherungen die an den Ausgang von PV-Modulen angeschlossen werden, sollten deshalb die auf dem Modul angegebenen Werte von I_{sc} und U_{os} mit einem Faktor von 1,25 multipliziert werden. Der höchste Bemessungswert für den Überstromschutz (Rückstromfestigkeit) beträgt 20 A.

5. Modulmontage

Allgemeine Hinweise zur Modulmontage

Alle Module können unabhängig von den Anschlussdosen horizontal wie auch vertikal angeordnet werden.

Die Module sind spannungsfrei zu montieren. Die Module dienen nicht als biegesteifes Verbindungs- bzw. Befestigungselement.

Bitte beachten Sie, dass die im Rahmen und in den Ecken befindlichen Bohrungen frei bleiben müssen um den Abfluss von Kondenswasser zu gewährleisten.

Belastung der Module

Die Belastbarkeit der Standard-Solarmodule ist abhängig von der Einbausituation und dem verwendeten Montagesystem. Bitte beachten Sie daher die in folgender Tabelle dargestellten Einbausituationen und die daraus resultierende maximale Belastbarkeit der Module.

Die angegebenen Werte (Abb. 3) entsprechen der Bemessungslast nach IEC 61215: 2016. Der zyklische Belastungstest erfolgt nach Norm mit der 1,5fach höheren Testlast.

Standardsituation mit durchlaufenden Montageschienen

Bitte beachten Sie, dass sich das Modul bei hohen Lasten durchbiegen kann und sich auf den Montageschienen ablegt. Achten Sie darauf, dass die Montageschiene eine hinreichende Stabilität aufweist und die Befestigungspunkte entsprechend häufig gesetzt sind um ein Durchbiegen der Montageschiene zu verhindern. (geprüft mit Schiene Heckert Solar und einem Unterstützungsabstand von max. 1m)

Achten Sie auf die Einhaltung der mechanischen Maximalbelastung, insbesondere auch unter Berücksichtigung der standortabhängigen Belastungen durch z.B. Wind und Schnee (DIN 1055-4/5).

Verwenden Sie kein Befestigungsmaterial, durch welches das Modul z.B. aufgrund von spitzen, scharfkantigen oder unebenen Strukturen beschädigt werden kann. Bitte beachten Sie, dass sich das Modul unter Last durchbiegt und sich auf dem Untergrund / Montageschienen ablegt. Stellen Sie sicher, dass die Anschlussdosen und evtl. Kabel dadurch nicht beschädigt werden bzw. auf Druck auf die Zellen ausüben.

Die anzusetzende Schneelast auf dem Boden s_k in kN/m^2 ergibt sich aus der jeweiligen Schneelastzone, dem Gebäudestandort und der Geländehöhe über NN. Die anzusetzende Windlast ist für den Projektstandort aus der Windzonenkarte zu bestimmen, die neben Windzonen auch die Standortsituation berücksichtigt. Bei Gebäuden bis zu einer Höhe von 25m kann die anzusetzende Windlast nach einem vereinfachten Verfahren ermittelt werden. Abhängig von Gebäudehöhen wird die Windlast als Geschwindigkeitsdruck q in kN/m^2 angegeben.

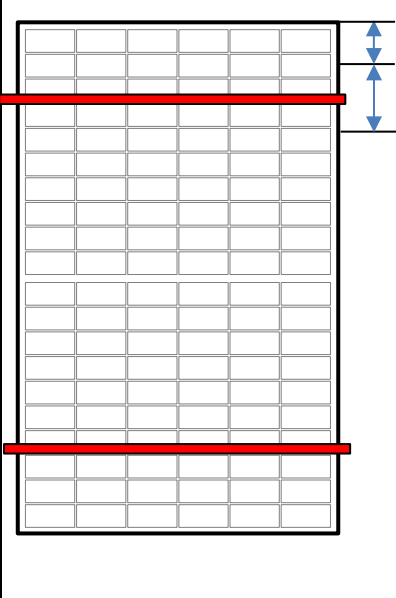
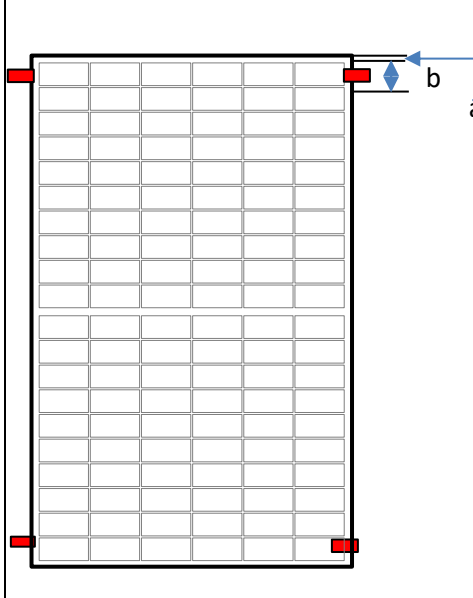
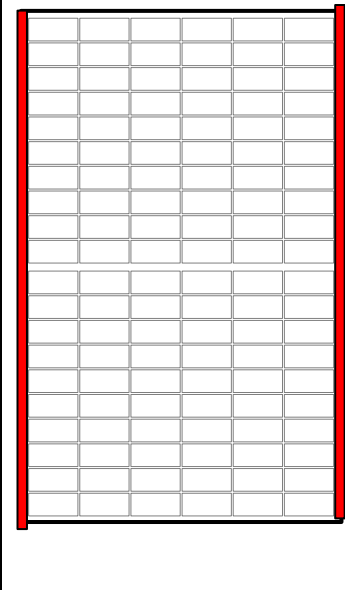
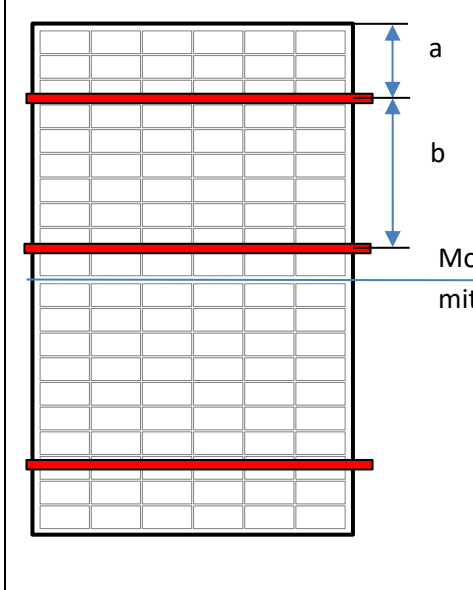
			
2 durchlaufende Schienen unter Modul 4 Befestigungspunkte a = 280; b = 150		4 Befestigungspunkte in den Ecken (interne Freigabe) a = 10; b = 200	
Testlast	Designlast	Testlast	Designlast
Druck 6000 Pa	Druck 4000 Pa	Druck 1950 Pa	Druck 1300 Pa
Sog 2400 Pa	Sog 1600 Pa	Sog 1950 Pa	Sog 1300 Pa
			
Linear aufliegend lange Seite		Hohe Belastbarkeit mit 3. Schiene a = 325; b = 490 Die mittlere Schiene muss oberhalb der Anschlussdosen verlaufen, Kabel gehen in die andere Richtung	
Testlast	Designlast	Testlast	Designlast
Druck 3600 Pa	Druck 2400 Pa	Druck 8100 Pa	Druck 5400 Pa
Sog 2400 Pa	Sog 1600 Pa	Sog 2400 Pa	Sog 1600 Pa

Abbildung 3: Belastbarkeit in Abhängigkeit der Einbausituation



Die maximale Belastbarkeit der Module wird nur bei einer Klemmung im angegebenen Bereich und Einhaltung aller Vorgaben erreicht!



Bitte beachten Sie, dass die alleinige Verantwortung für Planung und Ausführung des Projektes beim ausführenden Fachbetrieb liegt und es in einigen Fällen notwendig ist, eine Objektstatik zu erstellen!

Abrutschsicherung

Um ein Abrutschen der Module bei der Montage auf einer geneigten Ebene zu vermeiden und die Montage zu erleichtern, sind unsere Modulrahmen mit Bohrungen für Abrutschsicherung versehen. In diesen Löchern im Modulrahmen werden Zylinderkopfschrauben mit Innensechskant angebracht. Die Sicherung der Schrauben erfolgt mit Unterlegscheibe und Mutter oder mittels selbstsichernder Mutter. Für die Abrutschsicherung wird eine Schraube M5x10 VA und die zugehörige Zahnscheibe und Mutter empfohlen.

6. Verbinden und Anschluss der Module

Die Solarmodule von Heckert Solar sind mit Steckverbinder Original MC4 (Stäubli – Multicontact) ausgestattet



Es dürfen nur Steckverbinder nach DIN EN 62852 (VDE 0126-300) verwendet werden. Zudem dürfen nur Steckverbinder vom gleichen Hersteller zusammengesteckt werden.

Bitte beachten Sie auch, dass für das Crimpen der Stecker ausschließlich das passende Werkzeug verwendet werden darf.

Mangelhafte Crimpverbindungen können zu erheblichen Schäden an den Modulen bis hin zum Brand der Anlage führen.

Die Module werden in Reihenschaltung zu Strings verbunden. Die Spannung der Module im String addiert sich dabei. Bitte beachten Sie, dass die zulässige Systemspannung von 1000V auch bei sehr niedrigen Temperaturen nicht überschritten werden darf.



Bitte beachten Sie, dass Zugkräfte an den Anschlusskabeln zwingend zu vermeiden sind.



Bitte beachten Sie, dass nur Stecker eines Herstellers verbunden werden dürfen. Auch bei „kompatiblen“ Steckern kann es zum Lockern der Verbindung und dadurch zum Lichtbogen kommen. Dies ist speziell auch beim Einsatz von Leistungsoptimierern zu beachten!



Jede Veränderung der Anschlussdose kann zum Verlust der Gewährleistung führen und darf nur durch geschultes Fachpersonal durchgeführt werden.



Es dürfen keine Module mit Beschädigungen montiert werden!

Die beiden äußeren Anschlussdosen sind mit je einem Kabel (Länge 1150 mm) und Steckverbindern versehen. Die Buchse (+) befindet sich rechts, links der Stecker (-). (Abb. 4) Die Form der Anschlüsse ist jeweils so gestaltet, dass eine Verwechslung ausgeschlossen ist.

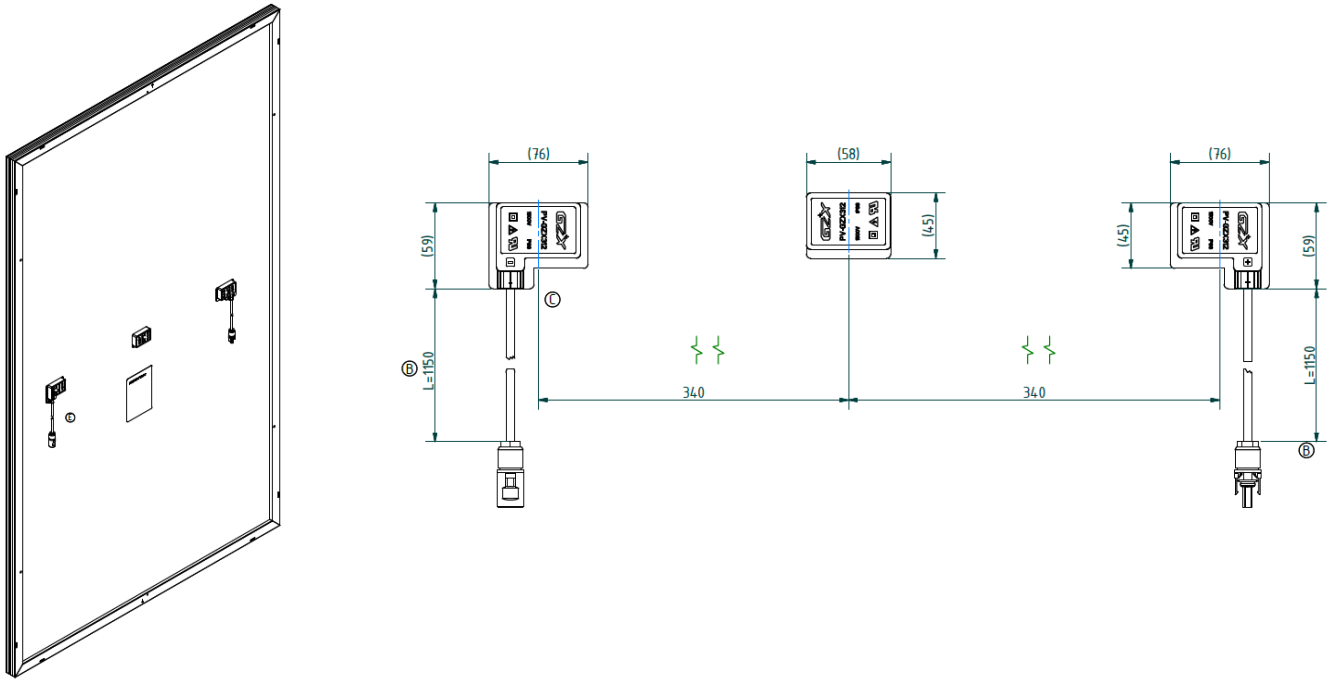


Abbildung 4: Anordnung Anschlussdosen

Die einzelnen Solarmodule eines Strings können so problemlos untereinander verbunden werden.



Bitte achten Sie auf eine korrekte Verbindung der Stecker und Buchsen!



Abbildung 5: Verbindung der Module MC4

Die Stringkabel werden mit dem MC4-Steckverbindern am ersten bzw. letzten Modul im String angeschlossen.

Die Steckverbinder entsprechen der IEC 62852.

Beachten Sie unbedingt die in DIN VDE 0298-3 festgelegten Anforderungen zur Kabelverlegung, insbesondere der kleinsten zulässigen Biegeradien (Abb. 6; $R > 5 \times \text{Kabel } \varnothing$) und die Normen zur Kabelbefestigung und -verlegung.



Abbildung 6: Biegeradien

- Die Steckverbinder haben die Schutzklasse IP68 nach Verbindung der Stecker, die Anschlussdose IP65. Beide Komponenten sind damit dauerhaft gegen Staubeinflüsse geschützt.



Abbildung 7: Schutzklasse

- Bitte beachten Sie unbedingt die Hinweise und Installationsanleitung des jeweiligen Herstellers. Siehe Anhang. Sie finden die Anleitung von Multicontact auch auf unserer Homepage (<https://www.heckertsolar.com/de/downloads/partner-download-center/montage.html>).

Leitungsverlegung

Je String werden 2 Kabel benötigt, die den Solargenerator mit dem Wechselrichter verbinden. Verwenden Sie bitte Solarkabel, das der Norm EN 50618 Klasse 5 und den jeweiligen Anforderungen entspricht. Der Mindestquerschnitt beträgt 4 mm². Kabelverluste sollten < 1% sein. Bei größeren Entfernungen muss der Kabelquerschnitt entsprechend angepasst werden. Beachten Sie unbedingt die in DIN VDE 0298-3 festgelegten Anforderungen zur Kabelverlegung.

Die Strings (+ und - Kabel) werden zum Wechselrichter geführt und an die DC-Eingänge angeschlossen. Die Modulstecker sind gekennzeichnet. Um Leiterschleifen zu vermeiden sollten die Strings (+ und -) gemeinsam verlegt werden.

Beim Anschluss der Strings an den Wechselrichter ist auf die Polarität zu achten. Die + und - Kabel dürfen nicht vertauscht werden. Mit einem Multimeter/Voltmeter sollten die einzelnen Strings auf Polarität und Spannung vor dem Anschluss an den Wechselrichter überprüft werden.

Für den Anschluss der Solarkabel an den Wechselrichter sind nur zertifizierte, passende Steckverbindungen zugelassen. Die Installation bzw. der Anschluss des/der Wechselrichter ist nach Herstellervorschrift auszuführen.

Die Hinweise des Wechselrichterherstellers sind verbindlich.



Achten Sie auf eine zugspannungsfreie Verlegung der Kabel und auf eine ordnungsgemäße Steck- und Crimpverbindung!



Je nach Modulleistung und Wechselrichtertyp sind verschiedene Stringlängen möglich. Stellen Sie unbedingt sicher, dass die zulässige Systemspannung auch im Leerlauf (V_{oc}) und bei niedrigen Temperaturen nicht erreicht werden kann.

Parallelverschaltung von PV-Modulen

Bei der Verschaltung unserer Markenmodule ist zu beachten, dass bei der Parallelverschaltung von mehr als 2 Strings Stringsicherungen (Schmelzsicherung 16 A) eingesetzt werden müssen.

Die maximale Rückstrombelastbarkeit beträgt 20 A. Werden mehr als zwei Strings parallel verschaltet, kann dieser im Fehlerfall überschritten werden.

Elektrische Installation

Der Anschluss des Wechselrichters an das öffentliche Stromnetz muss unbedingt von einem zugelassenen Fachbetrieb ausgeführt werden.



Auch bei geringer Einstrahlung entsteht bereits hohe Gleichspannung. Niemals blanke + und - Leitungen im Betrieb berühren!

Potentialausgleich

Die Erfordernisse des Blitz- und Überspannungsschutzes sind von örtlichen Gegebenheiten abhängig. Ist auf dem Gebäude bereits ein äußeres Blitzschutzsystem vorhanden oder vorgesehen, muss die PV-Anlage in das Schutzkonzept gegen direkten Blitzeinschlag integriert werden.

Bei Einsatz von traflosen Wechselrichtern kann wegen der fehlenden galvanischen Trennung aus Personenschutzgründen ein Potentialausgleich vorgeschrieben sein. Es gelten die länderspezifischen Gesetzlichkeiten.

Ein fachgerechter Potentialausgleich der Modulrahmen liegt in der Verantwortung des installierenden Unternehmens. Landesspezifische Normen sind dabei ein zu halten.

An den kurzen Modulrahmenseiten ist mittig eine Bohrung für den Potentialausgleich angebracht und mit dem entsprechenden Symbol gekennzeichnet (Abb. 8).

Für den Potentialausgleich ist eine Schraube M4 vorgeschrieben. Die Befestigung muss mit Federring oder Zahnscheibe erfolgen, damit sichergestellt ist, dass die Eloxalschicht durchdrungen wird.

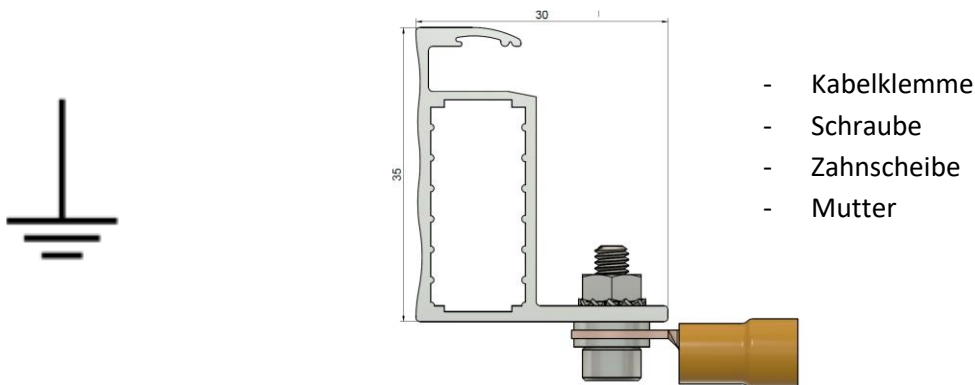


Abbildung 8: Potentialausgleich Symbol und Ausführung

Brandschutz

Die Errichtung von Aufdachanlagen kann die Brandsicherheit eines Gebäudes beeinflussen; unsachgemäße Installationen können zu einer Gefährdung im Brandfall führen. Bitte beachten Sie die baurechtlichen Anforderungen der LBO. Im Falle von Aufdachanlagen müssen die Heckert Solar Markenmodule oberhalb eines feuerbeständigen Untergrundes („harte Bedachung“ gemäß DIN 4102-4) angebracht werden. Das Modul ist ein „nicht explosionsgeschütztes Betriebsmittel“. Daher darf es nicht in der Nähe von leicht entzündlichen Gasen und Dämpfen (z.B. Tankstellen, Gasbehälter, Farbspritzanlagen) installiert werden. Das Modul darf nicht neben offenen Flammen und entflammaren Materialien installiert werden.

Die Module von Heckert Solar wurden auf ihr Brandverhalten nach IEC 61730-1:2004 und ISO 11525-2:2014 geprüft. Unsere Module gelten als schwer entflammbar (Brandbeständigkeitsklasse C). Heckert Solar übernimmt keine Gewährleistung, sollte der Untergrund, insbesondere die Dacheindeckung nicht geeignet sein.

Eine deutliche Kennzeichnung der PV-Anlage sowie ein Anlagenplan am Hausanschlusskasten und der Gebäudehauptverteilung sind normativ.

7. Rücknahme & Recycling

Rücknahme und Recycling von Solarmodulen sind in der WEEE Richtlinie ElektroG2 geregelt. Bitte beachten Sie länderspezifische Regelungen. Ggf. kann eine Meldung im jeweiligen Land erforderlich sein.

EAR-Registriernummer DE42676826

8. Produkt- und Leistungsgewährleistung

Informationen und Bedingungen zu unseren Produkt- und Leistungsgarantien finden Sie auf unserer Homepage www.heckert-solar.com.

9. Haftungsausschluss

Diese Installations- und Betriebsanleitung gilt für allgemein übliche Anlagen. Alle Angaben ohne Gewähr. Die Heckert Solar GmbH behält sich die Gewähr für die Einsatz- und Funktionsfähigkeit der Module vor, wenn von den in dieser Benutzerinformation enthaltenen Hinweisen abgewichen wird. Da weder die Einhaltung dieser Benutzerinformation, noch die Bedingungen, die Verwendung und die Methoden der Installation, noch der Anlagenbetrieb, noch die Wartung der Module von der Heckert Solar GmbH kontrolliert oder überwacht werden können, übernimmt die Heckert Solar GmbH keine Haftung für Schäden, die durch den nicht bestimmungsgemäßen Gebrauch, die fehlerhafte Installation, Betrieb, Verwendung oder Wartung entstehen.

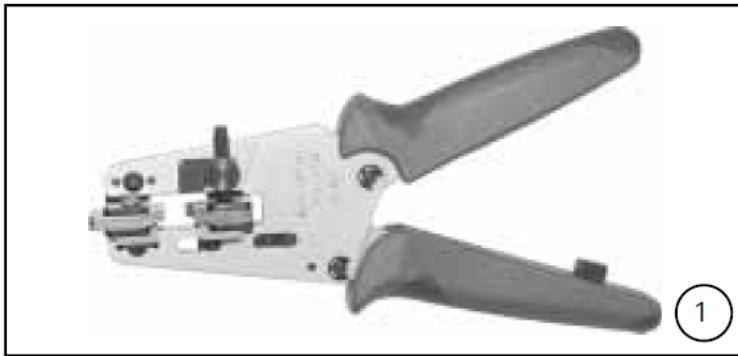
Darüber hinaus wird die Haftung für patentrechtliche Verletzungen oder Verletzungen anderer Rechte Dritter, die aus der Verwendung der Module entstehen, ausgeschlossen, soweit hierfür nicht kraft Gesetzes zwingend gehaftet wird.

Gerne steht Ihnen unsere Abteilung Anwendungstechnik zur Beantwortung weiterer Fragen unter +49(0)371/458568-0 zur Verfügung.

Anhang: Montageanleitung MC4-Steckverbinder (Stäubli)

Heckert Solar GmbH • Carl-von-Bach-Straße 11 • D-09116 Chemnitz

Auszug Crimpanleitung MC4 (Quelle Multi-Contact)



Erforderliches Werkzeug

(ill. 1)

Abisolierzange **PV-AZM...** inkl eingebauten Abisolier-Messern sowie Sechskantschlüssel SW 2,5.

Leiterquerschnitt: 1,5 / 2,5 / 4 / 6mm

Typ: PV-AZM-1.5/6

Bestell-Nr. **32.6029-156**

Leiterquerschnitt: 4 / 6 / 10 mm²

Typ: PV-AZM-4/10

Bestell-Nr. **32.6027-410**



(ill. 2)

Crimpzange **PV-CZM...** inkl. Locator und eingebautem Crimpeinsatz.

Crimpbereich:

1.5/2.5/4 mm² (14/12 AWG)

Typ: **PV-CZM-18100**

Bestell-Nr. **32.6020-18100**

Crimpbereich:

2.5/4/6 mm² (12/10 AWG)

Typ: **PV-CZM-19100**

Bestell-Nr. **32.6020-19100**

Crimpbereich:

4/10 mm² (12 AWG)

Typ: **PV-CZM-20100**

Bestell-Nr. **32.6020-20100**



(ill. 3)

PV-MS Montageschlüssel, 1 Set = 2 Stück

Bestell-Nr.: **32.6024**



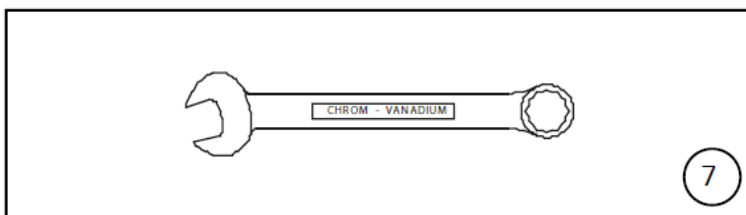
(ill. 4)
PV-WZ-AD/GWD Steckschlüssel
 zum Anziehen
 Bestell-Nr. **32.6006**



(ill. 5)
PV-SSE-AD4 Steckschlüssel zum
 kontern
 Bestell-Nr. **32.6026**



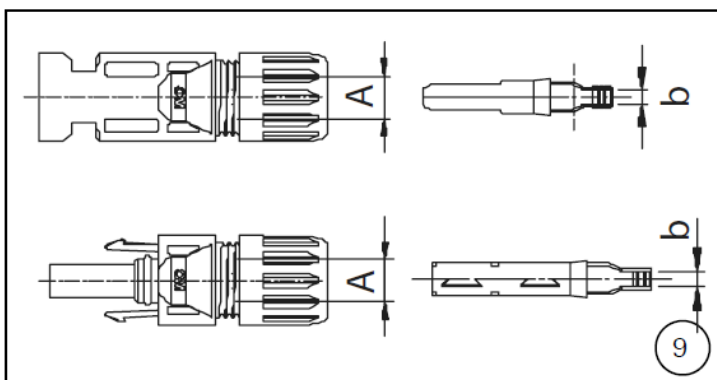
(ill. 6)
PV-PST Prüfstift
 Bestell-Nr. **32.6028**



(ill. 7)
 SW15 Gabelschlüssel



(ill. 8)
 SW12 Drehmomentschlüssel



Vorbereitung der Leitung

Anschlussleitungen mit einem Litzenaufbau der Klassen 5 und 6 können angeschlossen werden.

⚠ Achtung:

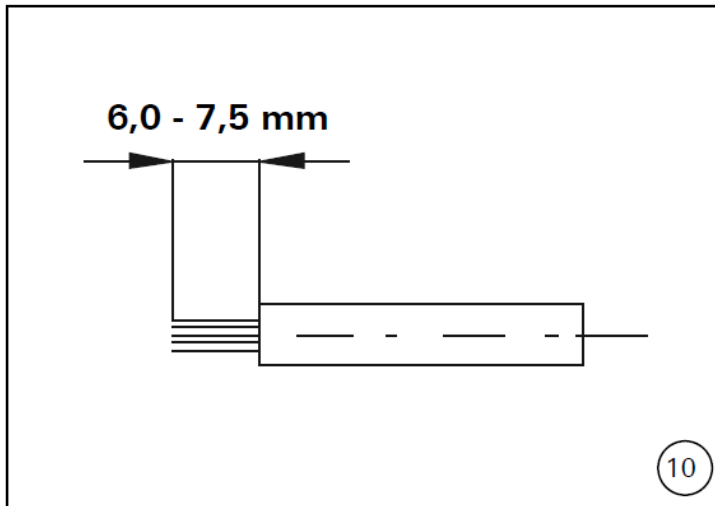
Verwenden Sie keine blanken oder bereits oxydierten Leiter. Verzinnete Leiter sind vorteilhaft. Sämtliche Solarkabel von MC haben hochwertige, verzinnete Leiter.

(ill. 9, Tab. 1)

Kontrollieren Sie die Masse A und b gemäss Illustration 9 und Tabelle 1.

Tab. 1

b: Kontrollmass b: Control dimension		Leitungsquerschnitt Conductor cross section		A: Ø-Bereich Leitung / A: Ø range of cable mm	
mm		mm ²		3,0 - 6,0	5,5 - 9,0
		AWG		Typ / Type	
~ 3		1,5 - 2,5		14	PV-K...T4/...2,5I PV-K...T4/...2,5II
~ 5		4 - 6		12 / 10	PV-K...T4/...6I PV-K...T4/...6II
~ 7,2		10		-	PV-K...T4/...10II



(ill. 10)

Leitung abisolieren.
Entfernen Sie die Isolation des Kabels auf einer Länge von 6,0 bis 7,5 mm.

⚠ Achtung:

Schneiden Sie beim Abisolieren keine Einzeldrähte ab!

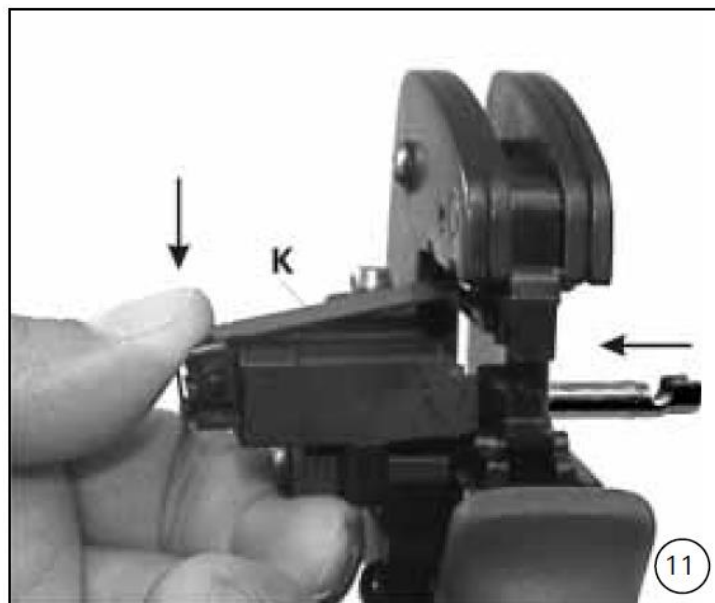
i Hinweis:

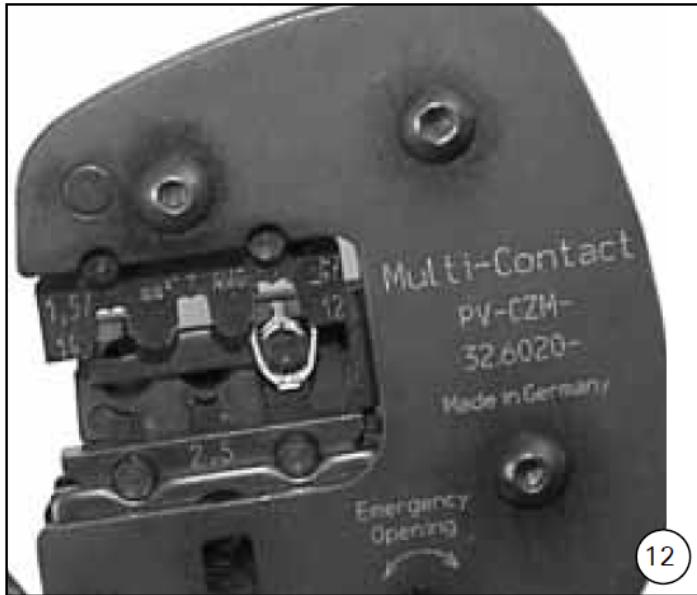
zur Bedienung der Abisolierzange PV-AZM... sowie zum Auswechseln von Messersätzen entnehmen Sie bitte der Bedienungsanleitung MA267 auf www.multi-contact.com

Crimpen

(ill. 11)

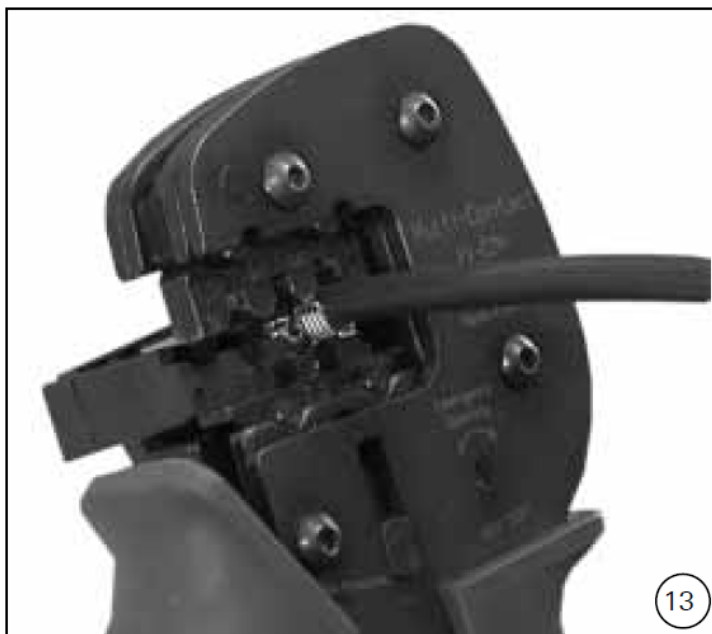
Öffnen Sie den Klemmbügel (K) und halten Sie ihn fest. Legen Sie den Kontakt in den passenden Querschnittsbereich. Drehen Sie die Crimplaschen nach oben. Lassen Sie den Klemmbügel (K) los. Der Kontakt ist fixiert.





(ill. 12)

Drücken Sie die Zange leicht zusammen, bis die Crimplaschen sicher innerhalb der Crimp-Matrix liegen.



(ill. 13)

Führen Sie das abisolierte Kabel ein, bis die Isolation am Crimp-Einsatz anschlägt. Schliessen Sie die Crimpzange ganz.



(ill. 14)

Kontrollieren Sie die Vercrimpung visuell.

i Hinweis:
zur Handhabung der Crimpzange entnehmen Sie bitte der Bedienungsanleitung MA251 auf www.multi-contact.com

Montage-Prüfung



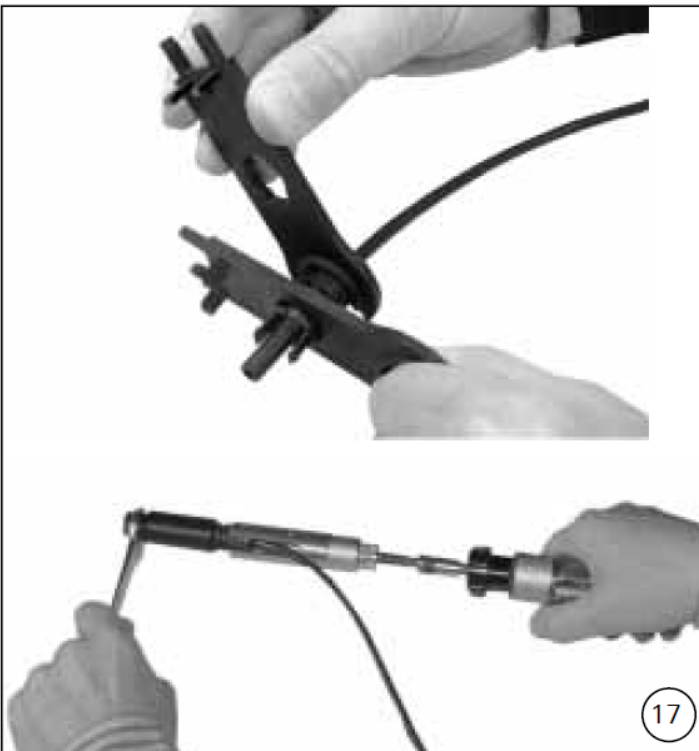
(ill. 15)

Führen Sie den angecrimpten Kontakt von hinten in die Stecker- bzw. Buchsenisolation ein bis zum Einrasten. Prüfen Sie durch leichtes Ziehen an der Leitung, dass das Metallteil richtig eingerastet ist.



(ill. 16)

Stecken Sie den Prüfstift mit der entsprechenden Seite in die Buchse bzw. in den Stecker bis zum Anschlag. Bei richtig montiertem Kontakt muss die weiße Markierung am Prüfstift noch sichtbar sein.



(ill. 17)

Ziehen Sie die Leitungsverschraubung mit den Werkzeugen **PV-MS** handfest an

oder

ziehen Sie die Leitungsverschraubung mit den Werkzeugen **PV-WZ-AD/ GWD** und **PV-SSE-AD4** an.

In beiden Fällen gilt:

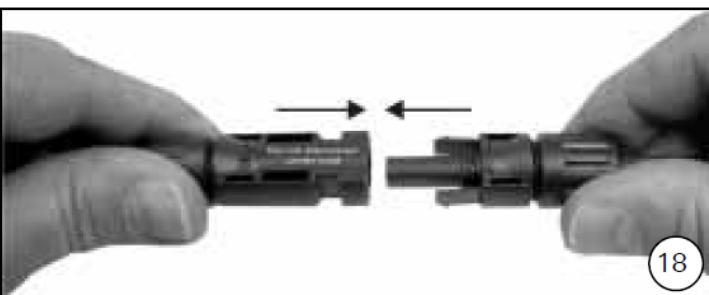
Das Anzugsdrehmoment muss auf die konkret verwendeten Solarleitungen abgestimmt werden. Typische Werte liegen im Bereich von 2,5Nm bis 3Nm.

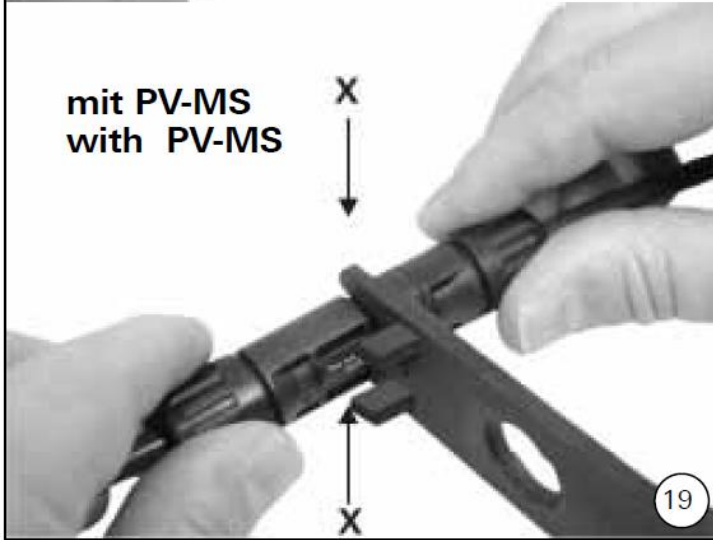
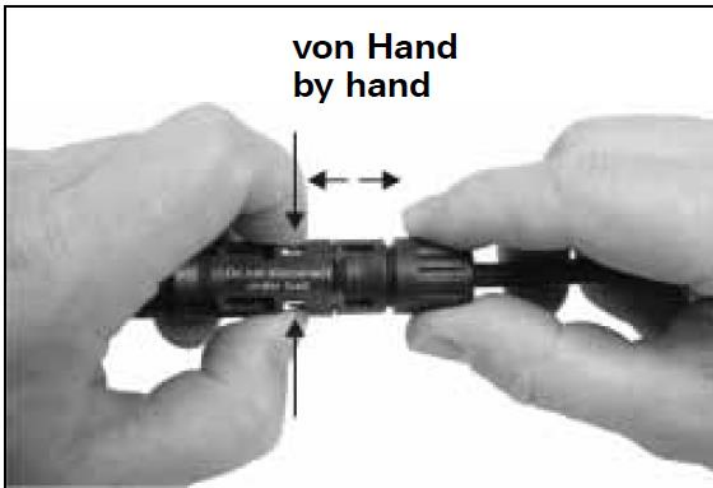
Stecken und Trennen der Kabelkupplung ohne Sicherungshülse PV-SSH4

Stecken

(ill. 18)

Stecken Sie die Kabelkupplung zusammen bis zum Einrasten. Kontrollieren Sie das korrekte Einrasten durch Ziehen an der Kabelkupplung.





Trennen

(ill. 19)

Zum Trennen der Kontakte drücken Sie die Einrastlaschen (X) entweder von Hand oder mit dem Werkzeug PV-MS zusammen und ziehen Sie die Kabelkupplung auseinander.

Stecken und Trennen der Kabelkupplung mit Sicherungshülse PV-SSH4

Stecken

(ill. 20)

Stecken Sie die Kabelkupplung zusammen bis zum Einrasten. Kontrollieren Sie das korrekte Einrasten durch Ziehen an der Kabelkupplung.

Trennen

Die Kabelkupplung kann nur noch mit dem Werkzeug PV-MS getrennt werden. Drücken Sie die Einrastlaschen (X) mit dem Werkzeug PV-MS zusammen und ziehen Sie die Kabelkupplung auseinander.